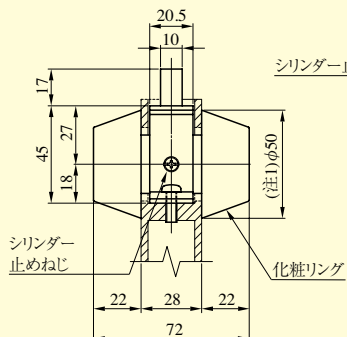
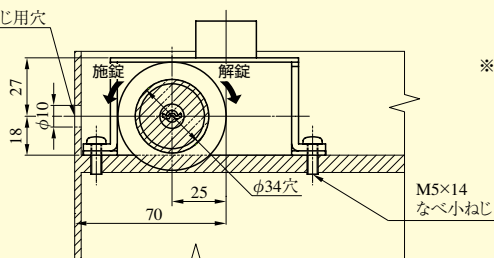


TRT 型

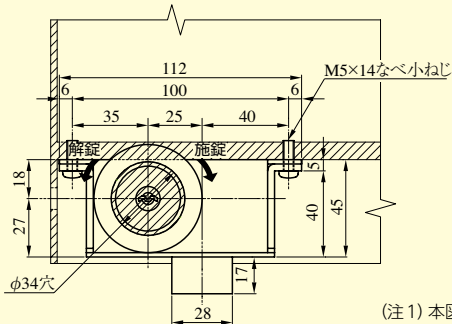
本図はTRT-4型を示す。



シリンダー止めねじ用穴



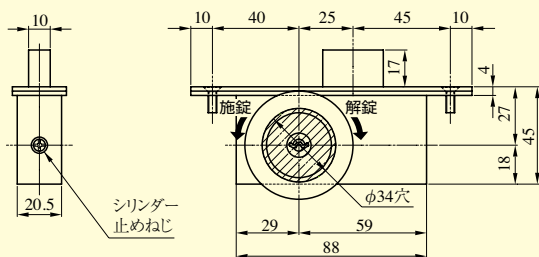
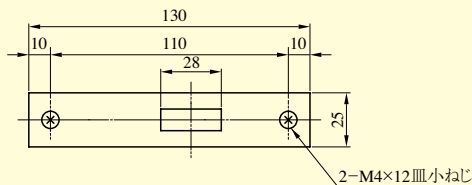
※鍵の回転方向は、右勝手、外側シリンダーの場合を示す。



(注1) 本図は扉厚25～29mmの場合。その他の扉厚に関しては下記の表を参照ください。

(注2) ストライクはオプションとなります。TRFと同一のストライクを取り付けることができます。

TRTK型(框扉用)



●シリンダー・サムターンのリング高さと同径(単位mm)

扉厚	U9シリンダー		PRシリンダー		LBシリンダー		JNシリンダー		サムターン	
	リング高さ	リング径	リング高さ	リング径	リング高さ	リング径	リング高さ	リング径	リング高さ	リング径
25～29	22	φ50	22	φ50	30.5	φ50	22	φ50	22	φ50
29～33	22.5	φ44	22.5	φ44			26.5	φ48	22.5	φ44
33～42	18		18		18	18				
42～50	14		14		14	14	14			
50～58	10	10	10	10	18	φ44	10	10	10	10
58～66	6	6	10	10	14	φ44	6	6	6	6

装着可能シリンダー	型式	機能	扉厚 (mm以上～mm未満)
U9 PR LB JN	TRT TRTK	1	25～29
		2	29～33
		3	33～42
		4	42～50
		5	50～58
			58～66