

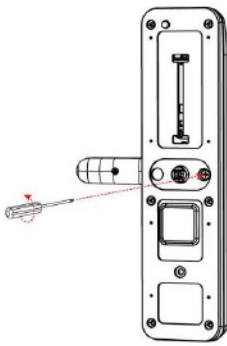
HM-H35B

安裝(示意圖)

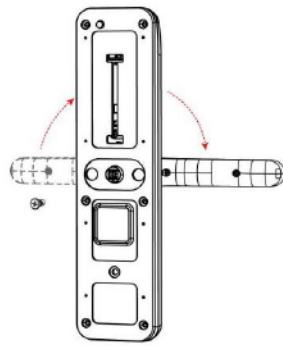
轉動手柄

注意：根據開門方向調整把手。

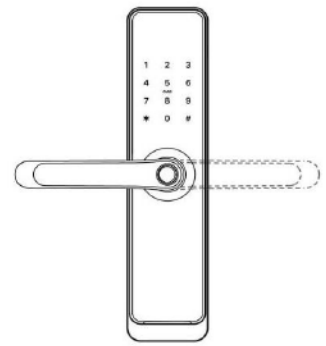
For Front Panel



1. 鬆開螺絲

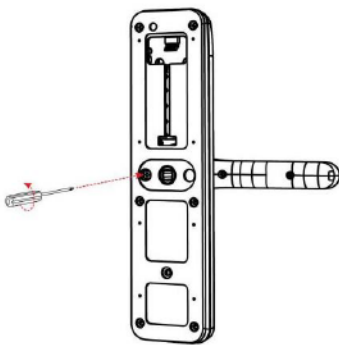


2. 開門方向向左則朝左調換把手，

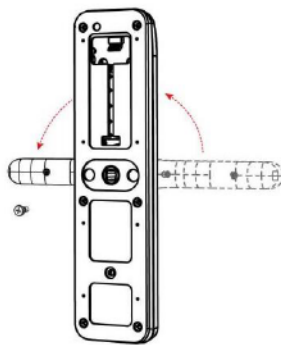


3. 調整方向後，請重新安裝螺釘

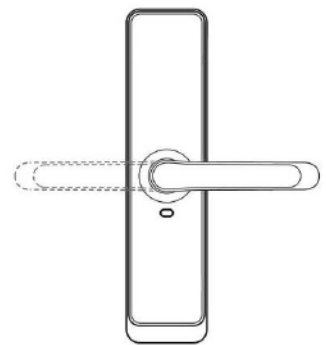
For Back Panel



1. 鬆開螺絲



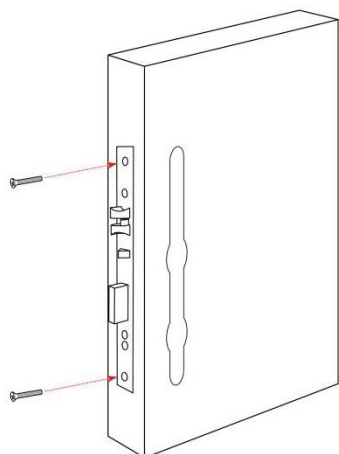
2. 開門方向向左則朝左調換把手，



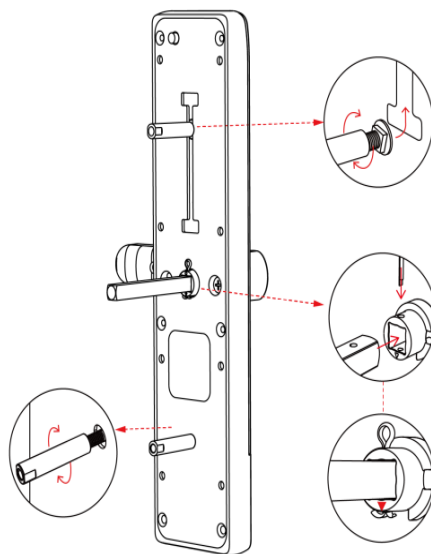
3. 調整方向後，請重新安裝螺釘

安裝步驟(示意圖)

步驟 1 安裝鎖體



步驟 2 安裝滑動螺絲柱和方棒

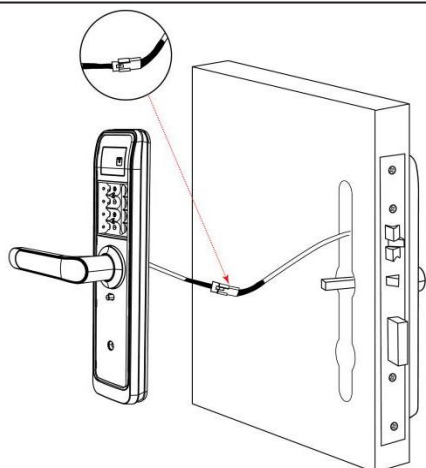


1.選擇適合門厚度的螺絲柱，根據門開孔的位置進行調整

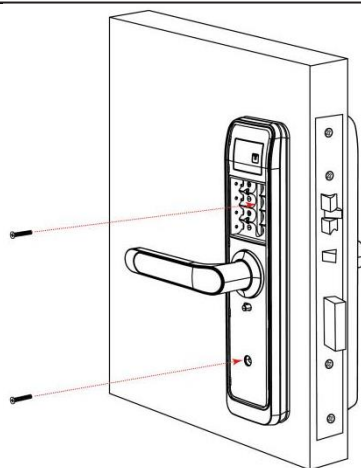
2.安裝方



步驟 3 安裝後面板，連接電線



步驟 4 安裝後面板固定螺絲和電池



步驟 5 安裝電池後，完成安裝

