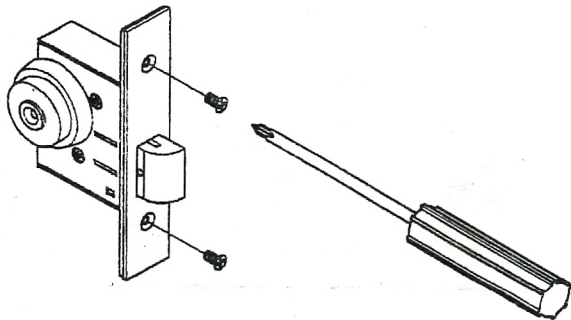
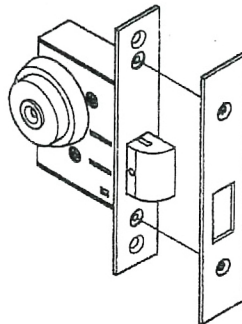


MK-738自動門鎖舌換邊說明書

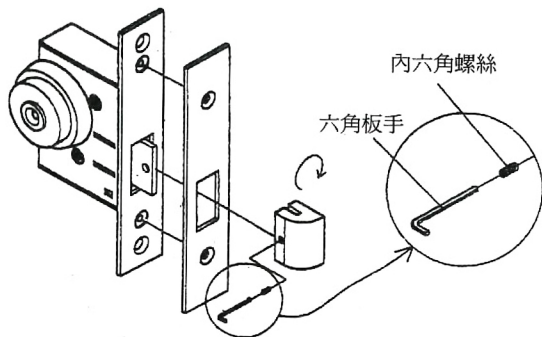
1. 先將螺絲拆下.



2. 面板拿起.



3. 把內六角螺絲拆下, 把鎖舌轉180° .



2. 依前敘, 逆轉序組合完成.

