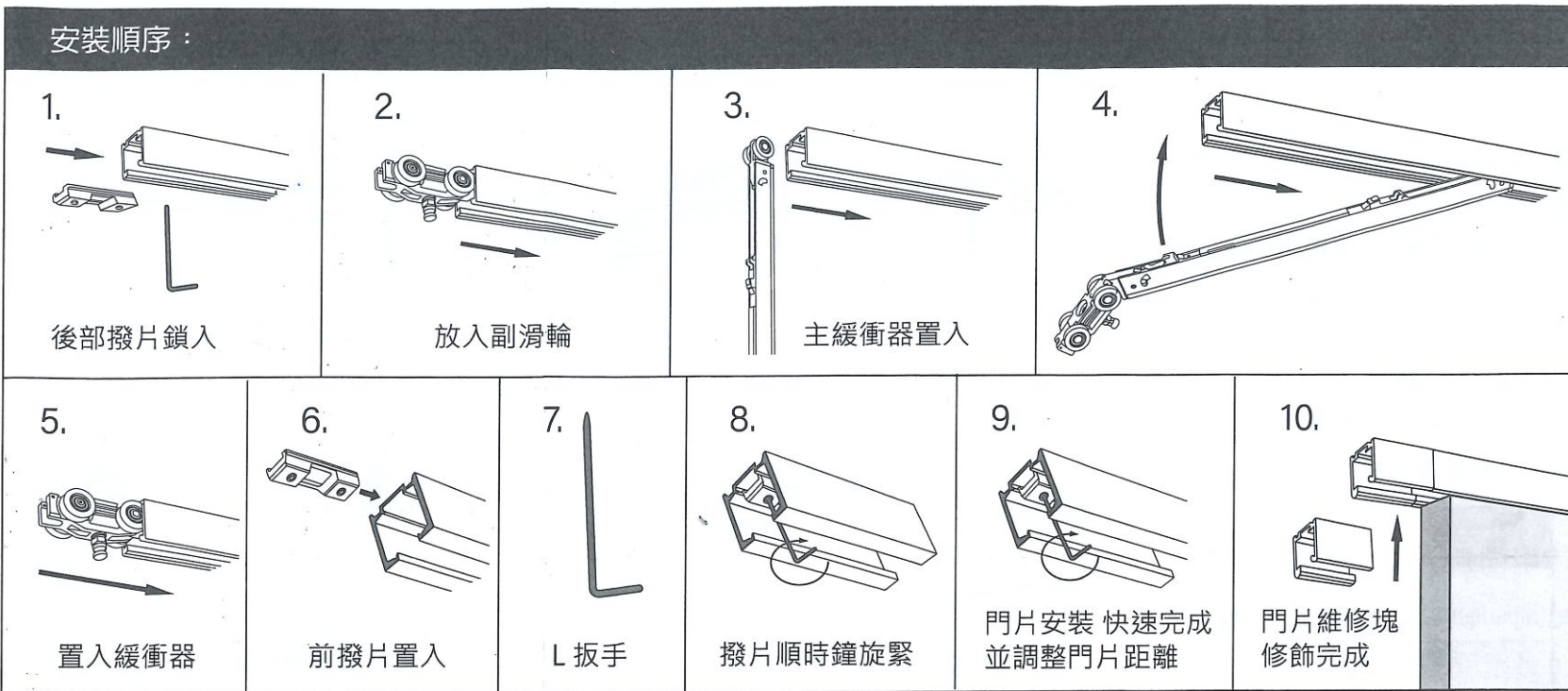




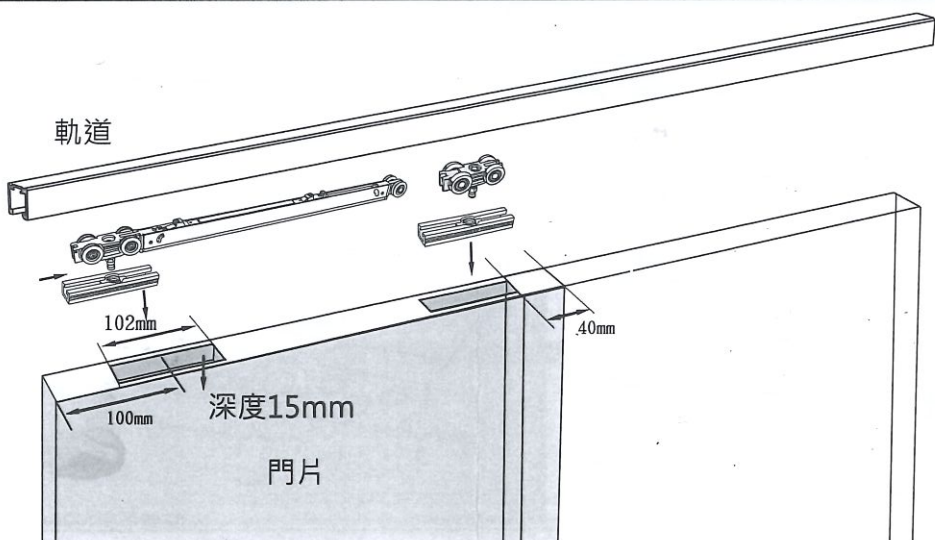
V-858 (尖輪)  
U-859 (凹輪)

# 快拆油壓雙向緩衝拉門組 (使用說明書)

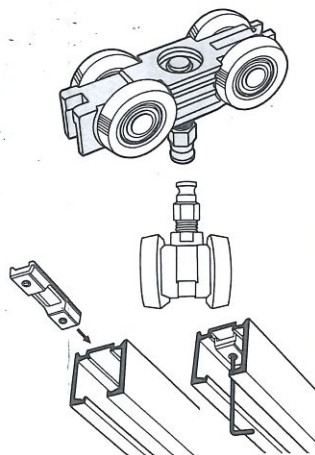
門片適用規格：  
 特色：單支雙向緩衝，可依門重快速調整緩衝關閉行程，緩衝行程75mm  
 荷重：100kg  
 門厚：最薄 30mm (並可換裝中型16mm 鉗孔式快拆底座，適用6分板)。  
 門寬：530mm-1300mm  
 門高：低於2300mm  
 高寬調整：±3mm 搭配專用快拆座。  
 緩衝器加強型適用條件：100公斤以上。  
 \* 使用前軌道內需清潔乾淨，以免裁切軌道之碎削破壞輪身表面發出異聲，謝謝



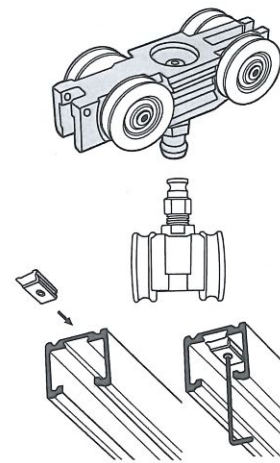
## 安裝方法



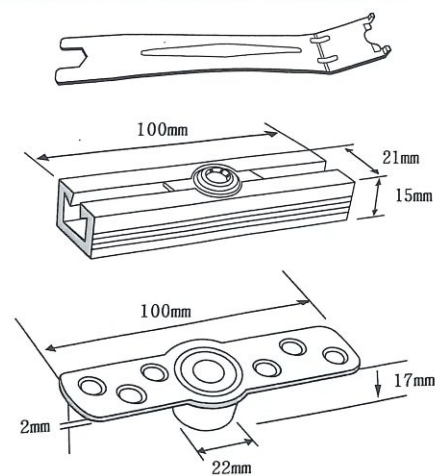
## V-858 (尖輪)



## U-859 (凹輪)



## 快拆底座組件



請閱讀反面說明



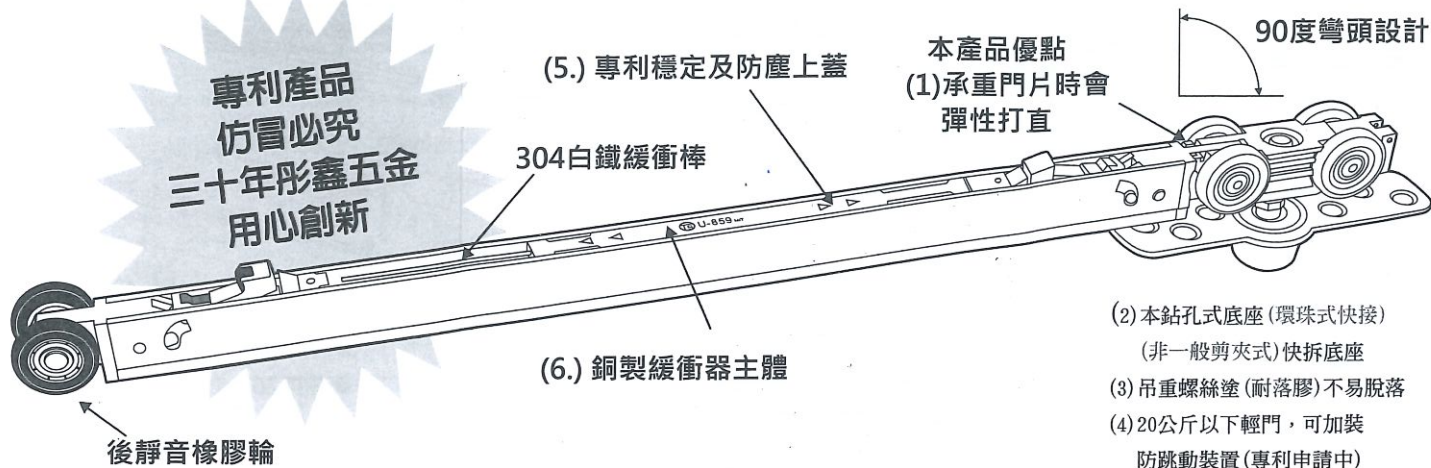


V-858 (尖輪)  
U-859 (凹輪)

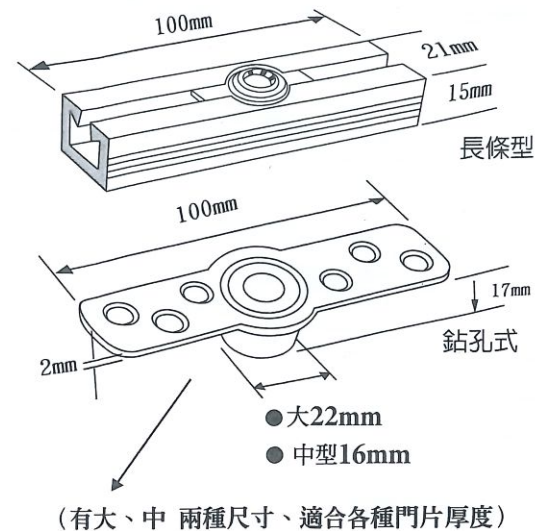
# 快拆油壓雙向緩衝拉門組 (使用說明書)

本產品SGS廠測同時進行中

專利產品  
仿冒必究  
三十年彤鑫五金  
用心創新



- (2) 本鉗孔式底座 (環珠式快接) (非一般剪夾式) 快拆底座
- (3) 吊重螺絲塗 (耐落膠) 不易脫落
- (4) 20公斤以下輕門，可加裝防跳動裝置 (專利申請中)



## 施工方法

## 撥片安裝位置

