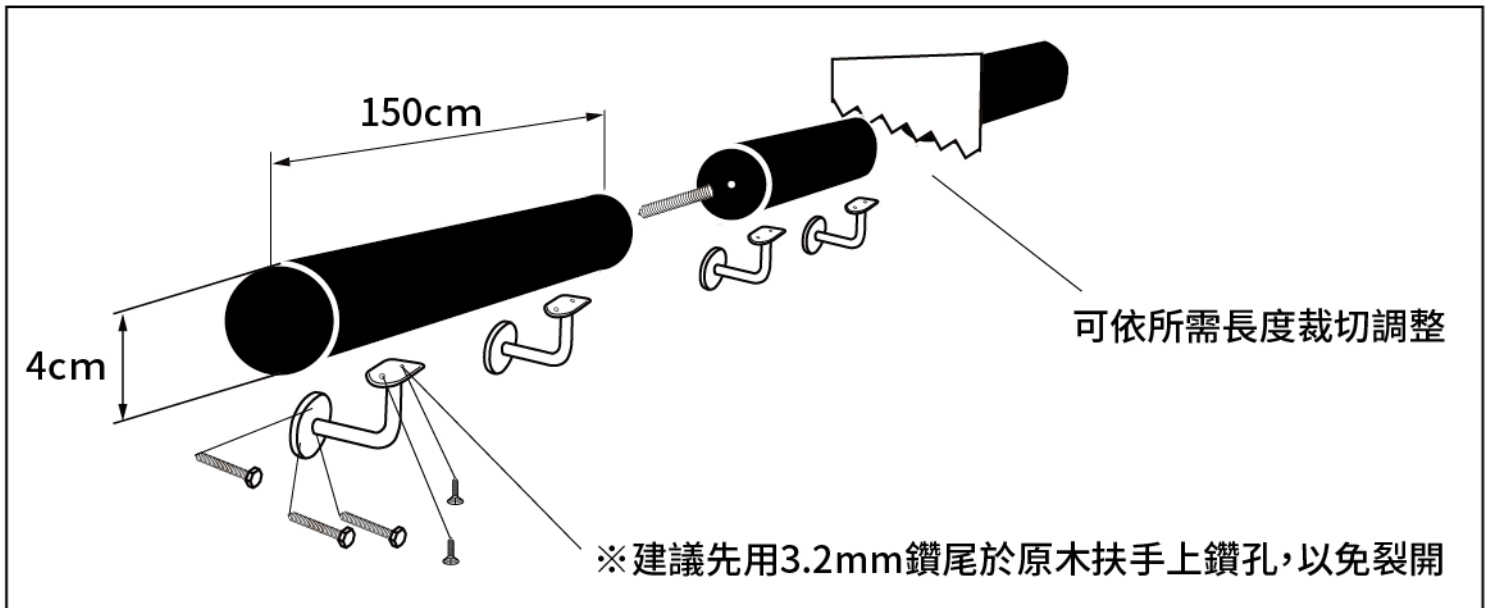
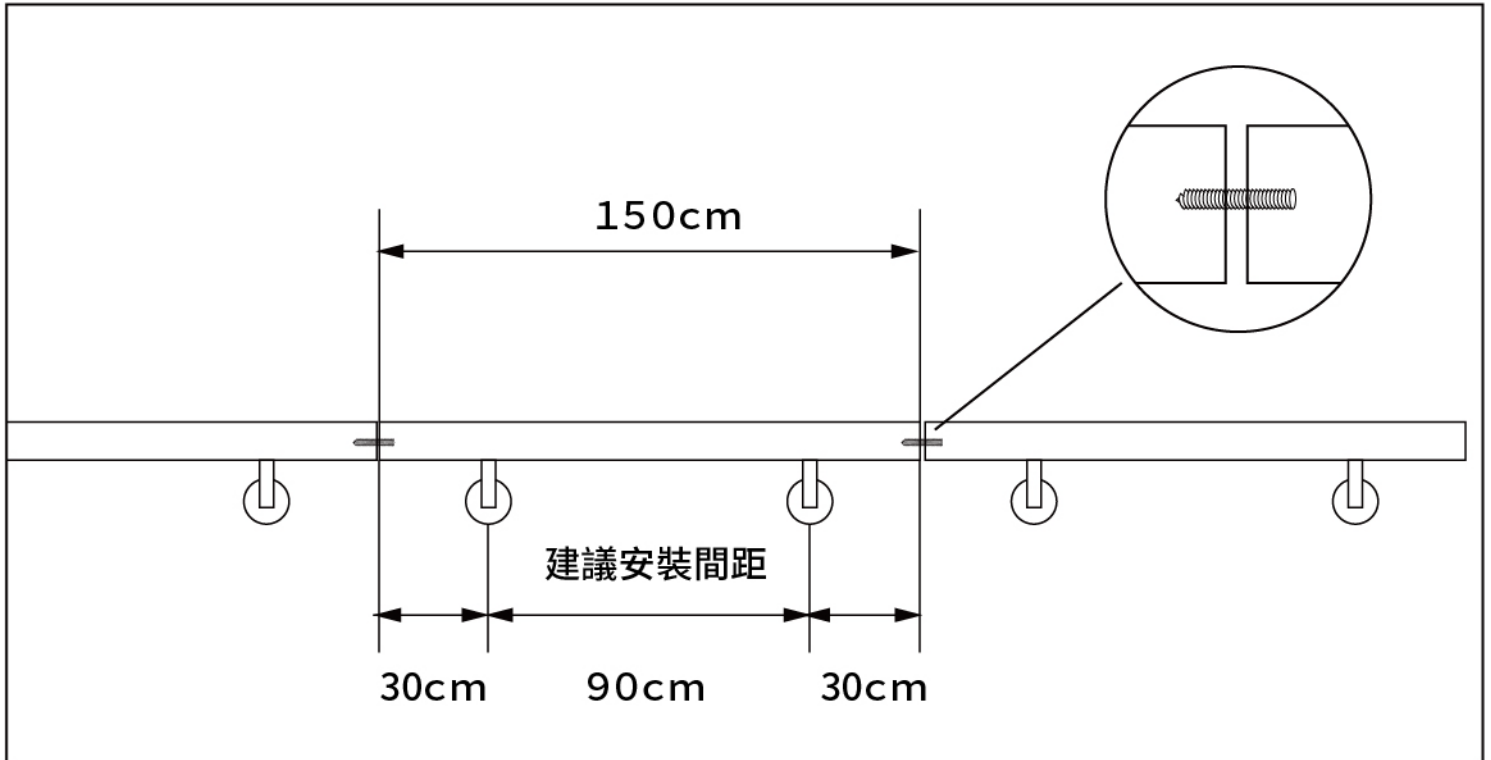
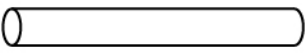






### 安裝示意圖



### 內容清單

				
原木扶手 (150cm)x1支	靠壁扶手座 (CH-8019)x2支	5/16"大六角 x6支	木螺釘 (鐵板牙)x4支	連接螺絲釘 (尖尾螺絲)x1支