



SL-100 埋入式陽極鎖



- 斷電開型電鎖，適用於90度~180度開之各式門或公共場所之逃生門。
- 具有門位偵測輸出，可提供給保全主機使用。
- 特殊耐磨處理，機械壽命可達100萬次以上。
- 微電腦門位偵測與電流控制，可避免誤動作以及降低鎖體溫度。
- 不鏽鋼鎖心可承受破壞剪力達1000Kg以上。
- 內含光耦合開門輸入按鈕接點，5秒內未開門自動再上鎖。

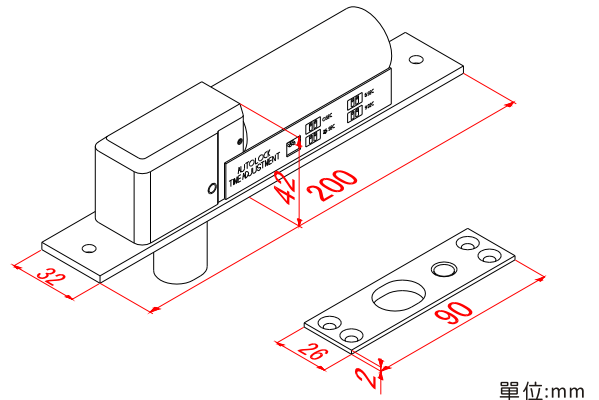
產品規格

	SL-100B	SL-100U	
工作電壓	DC 12V	DC 12V	DC 24V
啟動消耗電流	900mA	950mA	450mA
持續消耗電流	360mA	350mA	180mA
自動重覆上鎖	×	最多重覆上鎖60次	
門位偵測輸出	N.C. & N.O.		
適用範圍	90~180度開之推拉門		
上鎖延遲時間	0, 2.5, 5, 9 秒(可調)		
機械壽命	100萬次以上		
開門輸入點	光耦合開門接點		
電流過載保護	×	有	
工作溫度	60度 ±5度 (環境室溫30度)		
門縫允許範圍	最大10mm		
鎖心凸出長度	16mm		
重量	860g (含包裝)		

型號說明

SL-100B : DC 12V 無自動重覆上鎖功能。
 SL-100U : DC 12V~24V 具自動重覆上鎖功能。

尺寸圖



選購配件

BR-100 外掛架	UB-100 玻璃夾	BR-100C
安裝圖	安裝圖	安裝圖

安裝圖

