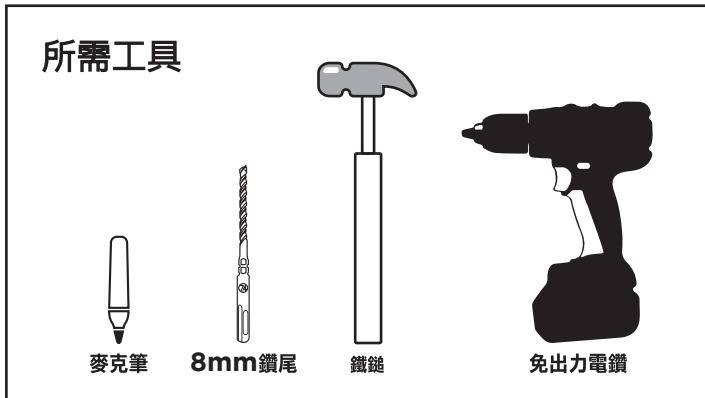


安全扶手系列 Safety Handrail

安裝說明書

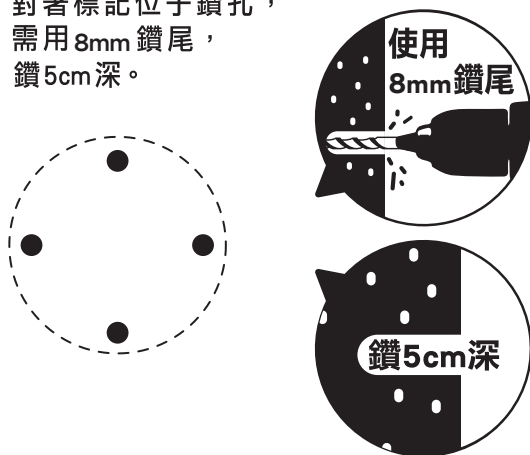
所需工具



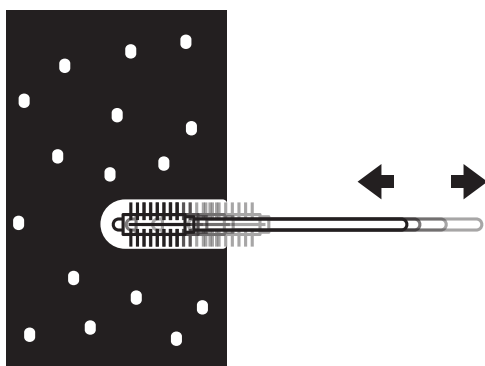
1. 把孔位標記於牆上。
(完成圖請參考背面)



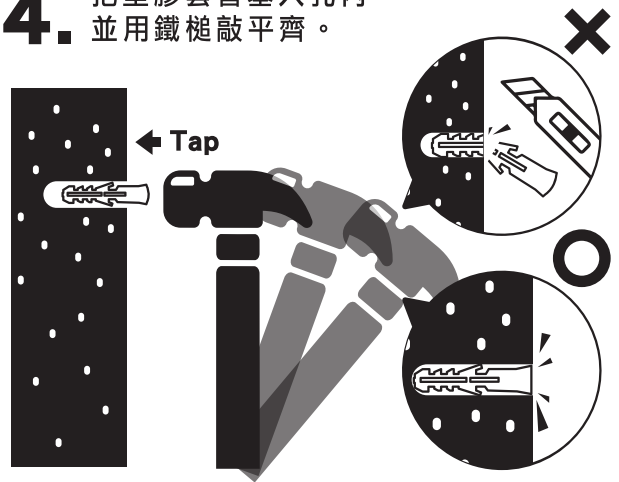
2. 對著標記位子鑽孔，
需用8mm 鑽尾，
鑽5cm深。



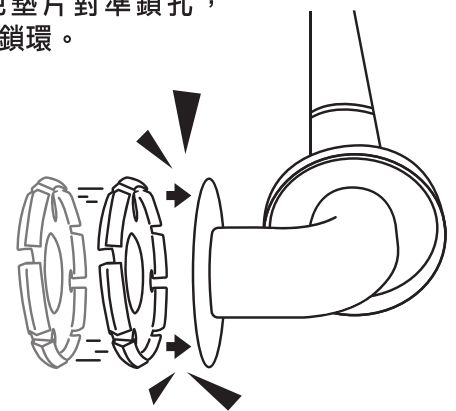
3. 清除粉塵及碎石。



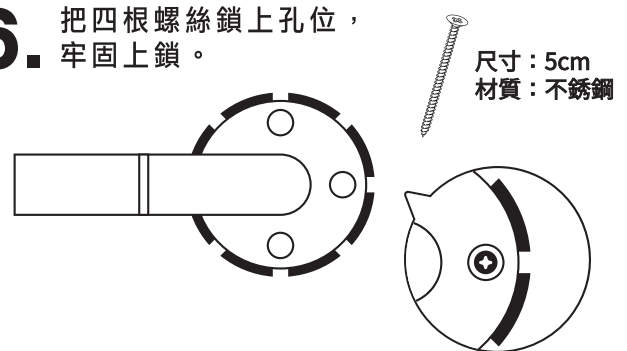
4. 把塑膠套管塞入孔內，
並用鐵槌敲平齊。



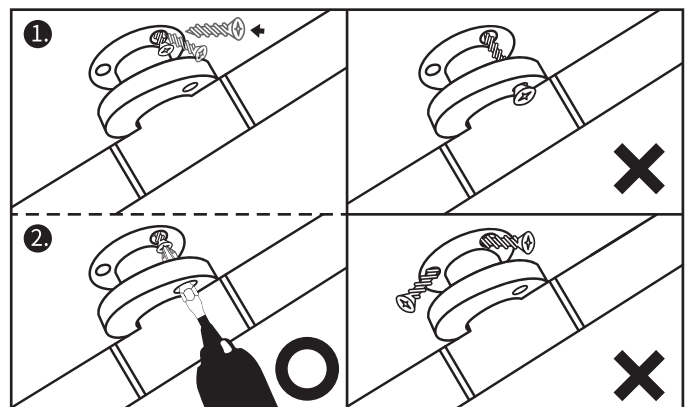
5. 把黑色墊片對準鎖孔，
並蓋上鎖環。



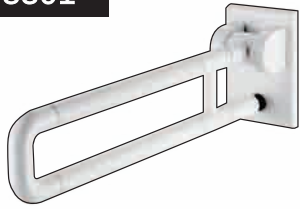
6. 把四根螺絲鎖上孔位，
牢固上鎖。



T型. 由斜邊進孔位，對準塑膠
套管並90度垂直牆面鎖上。

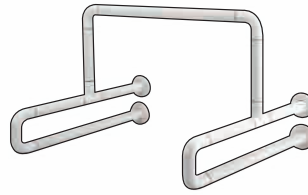


CH-8801



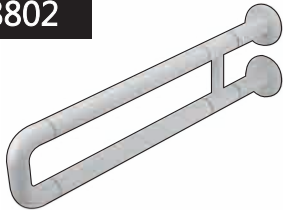
1包
大螺絲釘4支
大塑膠套管4支

CH-8806



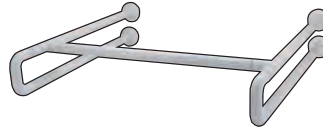
4包
螺絲釘4支
塑膠套管4支

CH-8802



2包
螺絲釘4支
塑膠套管4支

CH-8807



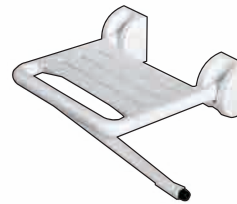
4包
螺絲釘4支
塑膠套管4支

CH-8803



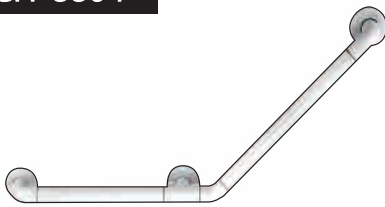
3包
螺絲釘4支
塑膠套管4支

CH-8808



壁虎4支 小圓蓋4枚

CH-8804



3包
螺絲釘4支
塑膠套管4支

CH-8809



3包
螺絲釘4支
塑膠套管4支

CH-8805T



2包
螺絲釘4支
塑膠套管4支

CH-8810



4包
螺絲釘4支
塑膠套管4支

CH-8805



2包
螺絲釘4支
塑膠套管4支

CH-8811



1包
螺絲釘4支
塑膠套管4支



官網



LINE

傳真：04-2336-0077

電話：04-2336-0088

店址：台中市烏日區中山路一段165號

週一至週五 0800-1730. 國定假日休息