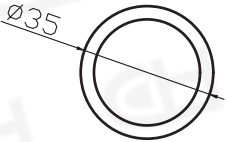
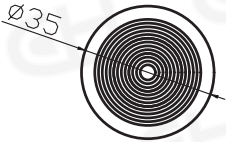
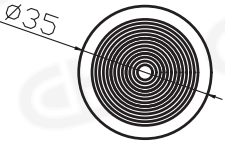
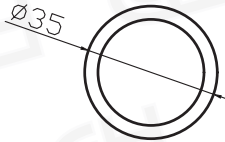
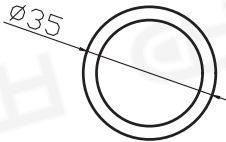
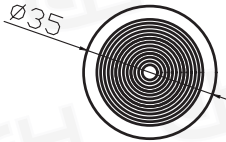
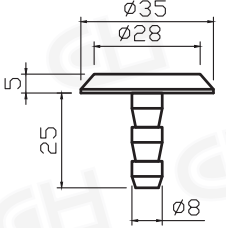
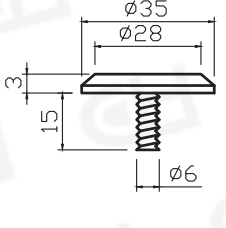
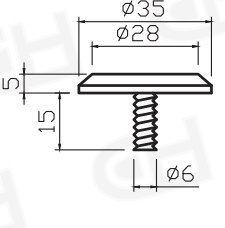
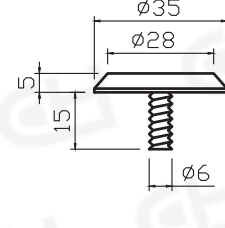
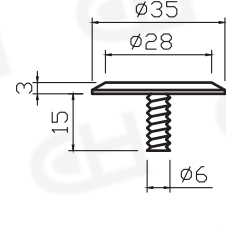
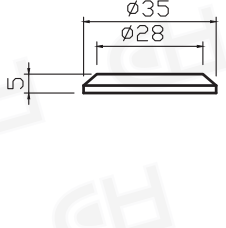
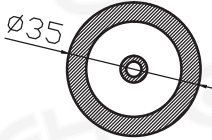
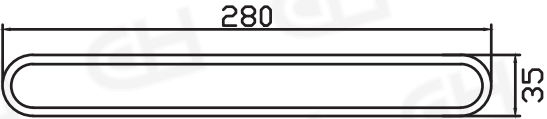
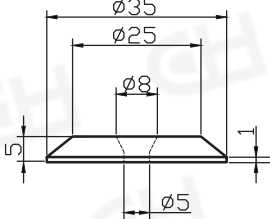
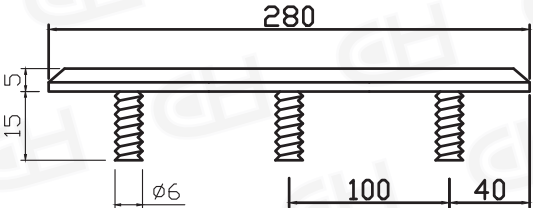


CH 導盲釘型號表

	(1)	(2)	(3)	(4)	(5)	(6)
平面						
立面						
貨編	2078208	20782091	2078209	2078213	2078212	2078210
備註	訂製品	規格品	規格品	規格品	規格品	規格品

CH 導盲釘型號表

	(7)	(8)
平面		
立面		
貨編	2078214	2078220
備註	地毯用 規格品	導盲磚 規格品